



REPLACEMENT MANUAL

Fresh filters, obsessively engineered to provide you with clean water. Take a few minutes. Change your filters. Whatever your water need - enjoy the next round of clean water.

If you need help or have a question, we've got you covered.

Give us a call at
877.333.7108

Instruction Sheet

UV Lamp and Quartz Sleeve Replacement/Maintenance

Models: Tap, Tap Plus, Home, Home Plus, Professional, Professional Plus (Excluding, D4, E4, F4, and Plus and Monitored versions)

Overview

UV Lamp replacement: The amount of UV light created by the UV lamp decreases over time, requiring that the UV lamp be replaced. The system will automatically notify you when it is time to replace the UV lamp.

Quartz Sleeve replacement/maintenance: Minerals in the water slowly form a coating on the quartz sleeve. This coating must be removed because it reduces the amount of UV light reaching the water, thereby reducing disinfection performance. If the quartz sleeve can not be cleaned, it must be replaced.

Section 1 Safety Information

Please read this entire instruction sheet before operating this equipment. Pay attention to all danger, warning, and caution statements in this instruction sheet. Failure to do so could result in serious personal injury or damage to the equipment.

Make sure that the protection provided by this equipment is not impaired. Do not use or install this equipment in any manner other than that specified in the instruction sheet.

1.1 Safety Precautions

⚠ DANGER



Failure to follow these instructions will result in serious injury or death.

Shock Hazard - Stored Energy



- Disconnect power to system before performing any maintenance or repair.
- There may be more than one source of power. Only connect to a GFCI.
- Protective ground
- DO NOT touch with wet hands.



Pressurized Device - Impalement Hazard



- NEVER perform any physical inspection, repair or maintenance on UV chamber unless UV chamber has been isolated and depressurized.
- NEVER service UV lamps, quartz sleeves or associated hardware until depressurization of UV chamber has been confirmed.
- DO NOT store any combustible or flammable material close to the system.



⚠ WARNING

Failure to follow these instructions could result in serious injury or death.

UV Light Hazard



- ALWAYS use UV protective gear, including gloves and UV safety glasses.
- NEVER look directly at illuminated UV lamp, even when using protective gear.
- NEVER illuminate UV lamp outside of the UV chamber.
- If accidental exposure occurs, immediately cool affected area and consult physician.

Contamination Hazard



- If UV lamp breaks, avoid inhalation, ingestion, or exposure to eyes and skin. Wear appropriate clothing and personal protective equipment.
- NEVER use a vacuum cleaner to clean up broken UV lamps as this will scatter the mercury. Obey local regulations and guidelines for the removal and disposal of mercury waste.

⚠ CAUTION

Failure to follow these instructions could result in minor or moderate injury.

Thermal Hazard



- Allow UV lamps, UV chamber to cool for a minimum of 10 (ten) minutes before handling.
- When there is no water flow, the water in the chamber will become hot. To prevent scalding, allow the system to cool for 10 minutes before draining the system.

Personal Injury Hazard



- UV lamps and quartz sleeves are fragile. Do not strike, bend or apply pressure, or they will break.
- DO NOT handle UV lamps or quartz sleeves with bare hands. Wear rubber or latex gloves to handle previously installed UV lamps and soiled quartz sleeves to protect against contaminants. Wear cotton gloves to handle new UV lamps and clean quartz sleeves.

Hg Exposure



- The UV lamp contains mercury. If the lamp breaks, then avoid inhalation or ingestion of the debris and avoid exposure to eyes and skin. Never use a vacuum cleaner to clean up a broken lamp as this may scatter the spilled mercury. Obey local regulations and guidelines for the removal and disposal of mercury waste.

NOTICE

Avoid Injury



- Read and understand this Instruction Sheet before operating and performing any maintenance on this equipment.

System Protection

- To protect the Controller, a UL 1449 certified (or equivalent) transient voltage surge suppressor is strongly recommended.

Warning: This product may contain chemicals known to the State of California to cause cancer and birth defects or other reproductive harm.

Section 2 Maintenance

⚠ WARNING



- Always disconnect power before performing any work on the disinfection system.
- Always shut-off water flow and release water pressure before servicing.
- Replace the UV lamp annually (or biennially if seasonal home use) to ensure maximum disinfection.
- Always drain the chamber when closing a seasonal home or leaving the unit in an area subject to freezing temperatures.

2.1 Replacing UV Lamp

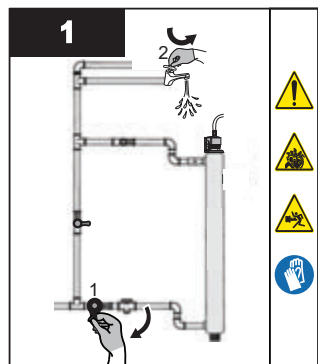
NOTICE

Do not use water during replacement of UV lamp.

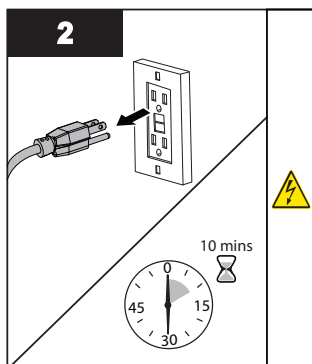
The amount of UV light created by the UV lamp decreases over time, requiring that the UV lamp be replaced. The system will automatically notify you when it is time to replace the UV lamp.

Note: Not applicable to TAP systems.

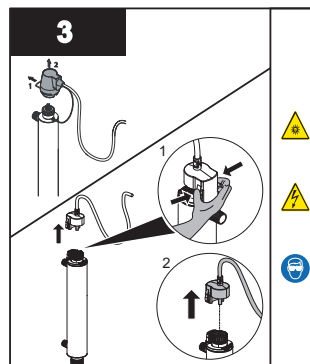
Procedure:



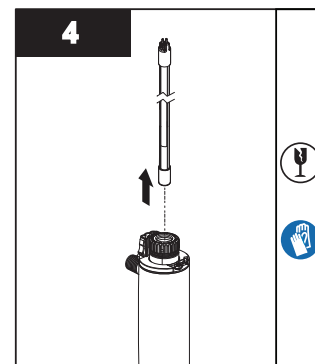
- Close main water supply to the UV System, and then open a tap downstream of the UV System to release pressure.



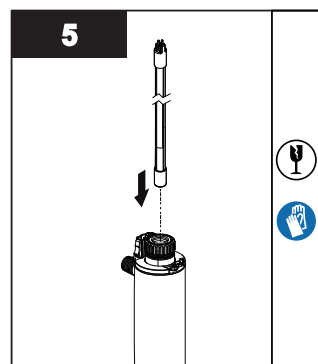
- Disconnect main power source and allow the unit to cool for 10 minutes.
Note: Ensure there is no other power source connected such as, Solenoid Junction Box.



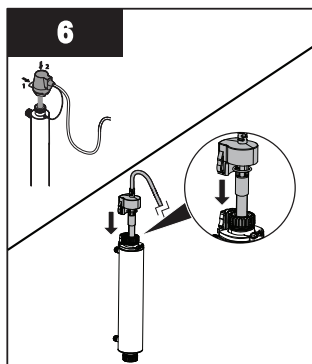
- Remove the UV lamp connector.
Note: Follow illustration that shows your specific connector.



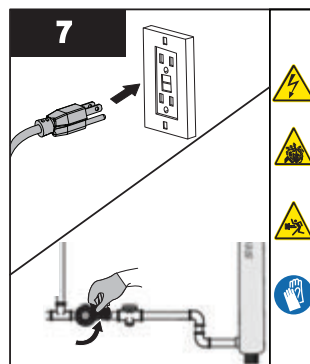
- Remove the UV lamp.



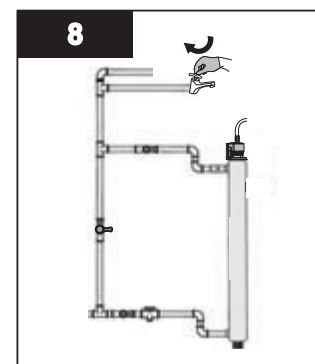
- Re-insert the new UV lamp inside the quartz sleeve.
- Attach the connector to the UV lamp and note that the connector will only allow correct installation in one position.



- Place and tighten the UV lamp connector.
- Follow illustration that shows your specific connector.



- Plug the unit back to the power source. Reset the end of lamp timer alarm back to 365 days.
Note: Not applicable to TAP systems.
- Open the inlet valve slowly.



- Close the downstream tap once the UV chamber is filled with water, and inspect for any leakages.

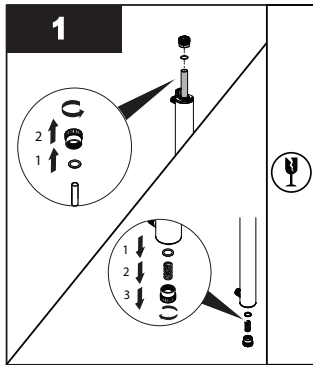
2.2 Cleaning and Replacing Quartz Sleeve

Note: Minerals in the water slowly form a coating on the quartz sleeve. This coating must be removed because it reduces the amount of UV light reaching the water, thereby reducing disinfection performance. If the sleeve can not be cleaned, it must be replaced.

Prerequisites:

- Shut off water supply and drain all lines.
- Remove the UV lamp. Refer to [Section 2.1](#).

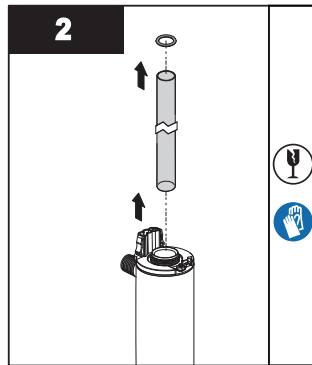
Procedure:



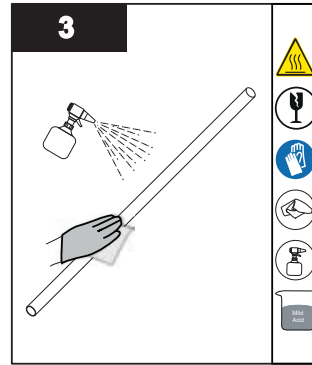
All models:

- Remove the top retaining nut and O-ring.
- Remove the bottom retaining nut, Spring and loosen the O-ring to drain the water.

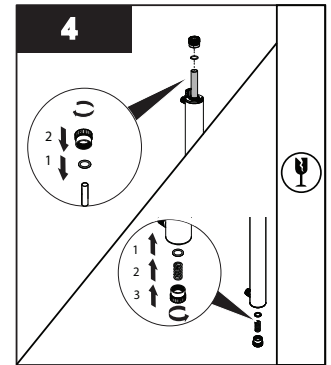
Note: Ensure that the quartz sleeve does not slide through.



- Remove the quartz sleeve from the UV chamber.



- Clean the quartz sleeve with a cloth soaked in CLR, vinegar or some other mild acid and then rinse with water.



All models:

- Re-insert the quartz sleeve with O-ring(s), Spring, and retaining nut(s).
- Hand tighten the retaining nut(s), taking care not to over-tighten.
- When service is complete, assemble the prerequisites in the reverse order of disassembly.
- Perform the disinfection procedure. Refer to Owner's Manual.



425 Clair Rd. W, Guelph, Ontario, Canada N1L 1R1
t. (+1) 519.763.1032 • tf. (+1) 800.265.7246 (US and Canada only)
t. (+31) 73 747 0144 (Europe only) • f. (+1) 519.763.5069
e-mail: info@viqua.com
www.viqua.com

Hoja de instrucciones

Reposición/mantenimiento de la lámpara UV y la vaina tubular de cuarzo

Modelos: Tap, Tap Plus, Home, Home Plus, Professional, Professional Plus (Excluidos D4, E4, F4, y Plus y versiones monitorizadas)

Visión general

Reposición de la lámpara UV: La cantidad de luz UV creada por la lámpara UV disminuye a lo largo del tiempo, siendo necesario reemplazarla. El sistema notificará automáticamente que ha llegado el momento de reemplazar la lámpara.

Reposición/mantenimiento de la vaina tubular de cuarzo: Los minerales del agua van formando lentamente una capa en la vaina tubular de la lámpara. Esta capa debe retirarse porque reduce la cantidad de luz UV que llega al agua, reduciendo de este modo el rendimiento de la desinfección. Si la vaina tubular de cuarzo no puede limpiarse, deberá reemplazarse por otra.

Sección 1 Información de seguridad

Lea esta hoja de instrucciones en su totalidad antes de usar este equipo. Preste atención a todas las declaraciones de peligro, advertencia y precaución que figuran en esta hoja de instrucciones. No hacerlo podría resultar en lesiones graves o daños al equipo.

Asegúrese de no dañar la protección que proporciona el equipo. No use ni instale este equipo de manera distinta de la especificada en la hoja de instrucciones.

1.1 Precauciones de seguridad

⚠ PELIGRO



El incumplimiento de estas instrucciones puede ocasionar lesiones graves o la muerte.

Peligro de descarga: energía almacenada



- Desconecte la corriente del sistema antes de llevar a cabo cualquier tipo de mantenimiento o reparación.



- Es posible que exista más de una fuente de alimentación. Conectar solo a un GFCI.



- Conexión a tierra con protección

- NO tocar con las manos húmedas.

Dispositivo presurizado: peligro de empalamiento



- No realice NUNCA una inspección física, reparación o trabajo de mantenimiento en la cámara ultravioleta a menos que esté aislada y despresurizada.



- No realice NUNCA trabajos de servicio en lámparas UV, vainas tubulares de cuarzo ni aparatos asociados hasta confirmar la despresurización de la cámara ultravioleta.



- NO almacene materiales combustibles o inflamables cerca del sistema.

⚠️ ADVERTENCIA

El incumplimiento de estas instrucciones puede ocasionar lesiones graves o la muerte.

Peligro de luz UV



- Use SIEMPRE equipos de protección, incluyendo guantes y gafas de seguridad UV.
- NUNCA mire directamente a una lámpara UV iluminada, incluso si usa equipos de protección.
- NUNCA encienda la lámpara UV fuera de la cámara UV.
- En caso de exposición accidental, enfríe inmediatamente el área afectada y consulte a su médico.

Peligro de contaminación



- Si se rompe la lámpara UV, evite la inhalación, la ingestión o la exposición a los ojos y a la piel. Vista ropas adecuadas y utilice su equipo de protección personal.
- NUNCA use una aspiradora para limpiar lámparas UV rotas ya que podría esparcir el mercurio. Cumpla las normas y directrices locales, así como el desecho de residuos de mercurio.

⚠️ PRECAUCIÓN

El incumplimiento de estas instrucciones puede ocasionar lesiones leves o moderadas.

Peligro térmico



- Deje enfriar las lámparas UV y la cámara UV durante un mínimo de 10 (diez) minutos antes de su manipulación.
- Cuando no haya flujo de agua, el agua de la cámara se calentará. Para evitar quemaduras, deje que el sistema se enfríe durante 10 minutos antes de su drenaje.



Peligro de lesiones personales



- Las lámparas UV y las vainas tubulares de cuarzo son frágiles. No los golpee, ni los doble ni aplique presión o se romperán.
- NO manipule las lámparas UV o las vainas de cuarzo con las manos al descubierto. Use guantes de goma o de látex para manipular las lámparas UV y las vainas tubulares de cuarzo instaladas anteriormente para protegerse contra las sustancias contaminantes. Use guantes de algodón para manipular lámparas UV nuevas y vainas tubulares de cuarzo limpias.

Hg exposición



- La lámpara UV contiene mercurio. En caso de rotura, evite inhalar o ingerir los restos y evite la exposición de ojos y piel. Nunca utilice una aspiradora para limpiar una lámpara rota, ya que podría dispersar el mercurio vertido. Acate las normativas y directrices locales para la retirada y eliminación de residuos de mercurio.

AVISO

Evitar lesiones



- Lea y comprenda esta hoja de instrucciones antes de empezar a manejar y de realizar cualquier tipo de mantenimiento en este equipo.

Protección del sistema

- Para proteger el controlador, se recomienda el uso de un supresor transitorio de sobretensión de voltaje transitorio certificado por UL 1449 o equivalente.

Advertencia: Este producto puede contener sustancias químicas que el Estado de California reconoce que pueden causar cáncer y malformación congénita u otros daños reproductivos.

Sección 2 Mantenimiento

⚠️ ADVERTENCIA



- Desconecte siempre la corriente antes de llevar a cabo cualquier trabajo en el sistema de desinfección.
- Corte siempre el flujo de agua y libere la presión del agua antes de realizar el servicio.
- Reemplace la lámpara UV anualmente (o cada dos años si se trata de un uso casero temporal) para garantizar la máxima desinfección.
- Drene siempre la cámara al cerrar la temporada o al dejar la unidad en un área sujeta a temperaturas de congelación.

2.1 Reemplazo de la lámpara UV

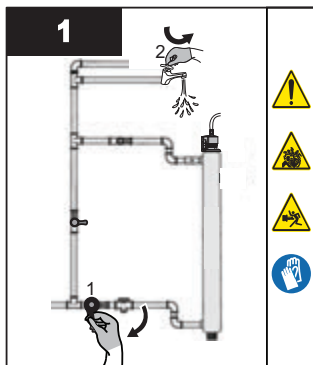
AVISO

No utilice agua durante la reposición de la lámpara UV.

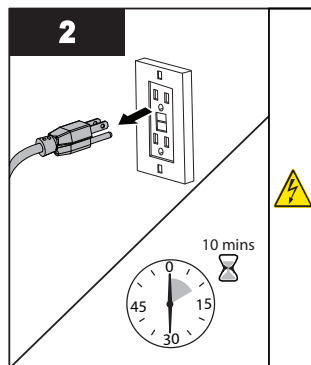
La cantidad de luz UV creada por la lámpara UV disminuye a lo largo del tiempo, siendo necesario reemplazarla. El sistema notificará automáticamente que ha llegado el momento de reemplazar la lámpara.

Nota: No aplicar en sistemas TAP.

Procedimiento:

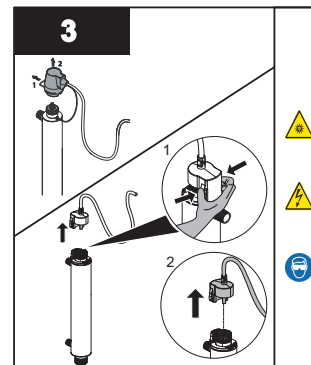


- Cierre el suministro principal del agua al sistema UV y después abra un grifo de flujo del sistema UV para liberar la presión.



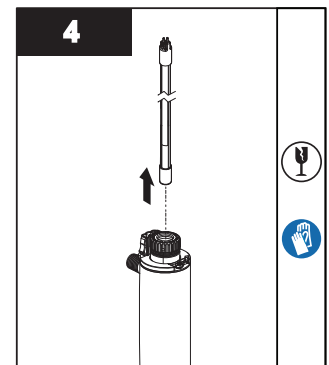
- Desconecte la fuente de alimentación principal y deje que la unidad se enfríe durante 10 minutos.

Nota: Asegúrese de que no hay ninguna otra fuente de alimentación conectada, como por ejemplo una caja de empalmes de solenoide.

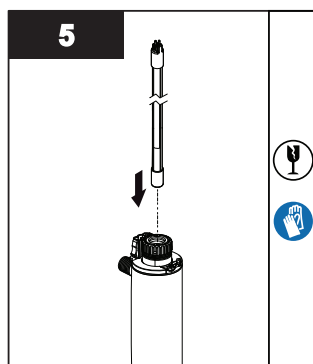


- Quite el conector de la lámpara UV.

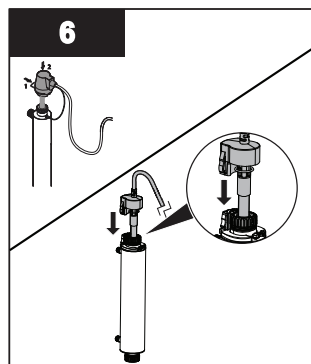
Nota: Siga la ilustración que muestra su conector específico.



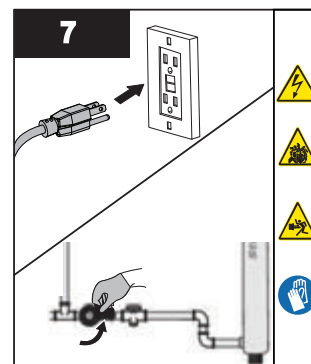
- Quitar la lámpara UV.



- Vuelva a colocar la lámpara UV en la vaina tubular de cuarzo.
- Conecte el conector a la lámpara UV teniendo en cuenta que solo se instalará correctamente en una posición.

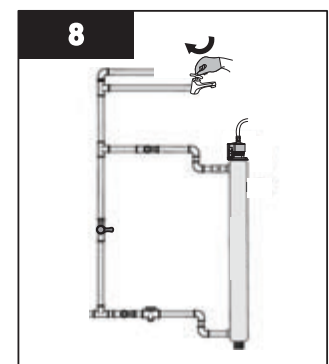


- Coloque y fije el conector de la lámpara UV.
- Siga la ilustración que muestra su conector específico.



- Conecte la unidad otra vez a la fuente de alimentación. Coloque el final de la alarma de la lámpara otra vez a 365 días.
- Abra la válvula de entrada despacio.

Nota: No aplicar en sistemas TAP.



- Cierre la tapa de flujo una vez que la cámara UV esté llena de agua y compruebe que no haya fugas.

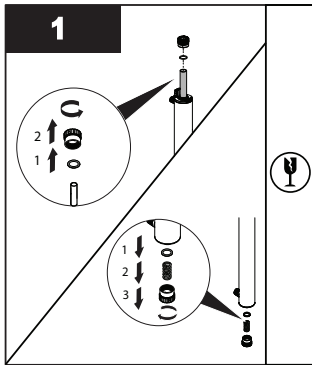
2.2 Limpieza y reposición de la vaina tubular de cuarzo

Nota: Los minerales del agua van formando lentamente una capa en la vaina tubular de cuarzo de la lámpara. Esta capa debe retirarse porque reduce la cantidad de luz UV que llega al agua, reduciendo de este modo el rendimiento de la desinfección. Si la vaina tubular no puede limpiarse, deberá reemplazarse por otra.

Requisitos previos:

- Cortar el suministro de agua y drenar todas las líneas.
- Quitar la lámpara UV. Consulte [Sección 2.1](#).

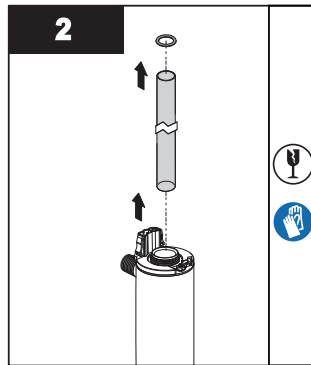
Procedimiento:



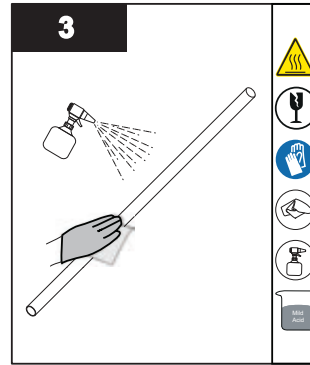
Todos los modelos:

- Quite la tuerca de retención y la junta tórica de la parte superior.
- Quite la tuerca de retención de la parte inferior, el resorte y afloje la junta tórica para drenar el agua.

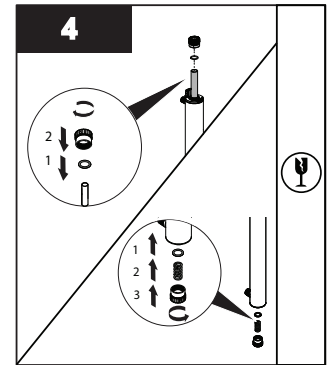
Nota: Asegúrese de que la vaina tubular de cuarzo no se escurre.



- Quite la vaina tubular de cuarzo de la cámara UV.



- Limpie la vaina tubular de cuarzo con un trapo empapado en CLR, vinagre u otro ácido blando y, a continuación, aclárela con agua.



Todos los modelos:

- Vuelva a colocar la vaina tubular de cuarzo con la(s) tuerca(s) de retención(s), el resorte y la(s) junta(s) tórica(s).
- Apriete fuerte la(s) tuerca(s) de retención(s) teniendo cuidado de no apretarla(s) demasiado.
- Cuando haya finalizado el servicio, realice los pasos que aparecen en los requisitos previos en orden inverso al desmontaje.
- Realice el procedimiento de desinfección. Consulte el Manual del propietario.



425 Clair Rd. W, Guelph, Ontario, Canadá N1L 1R1
t. (+1) 519.763.1032 • ff. (+1) 800.265.7246 (solo EE. UU. y Canadá)
t. (+31) 73 747 0144 (solo Europa) • f. (+1) 519.763.5069
correo electrónico: info@viqua.com
www.viqua.com